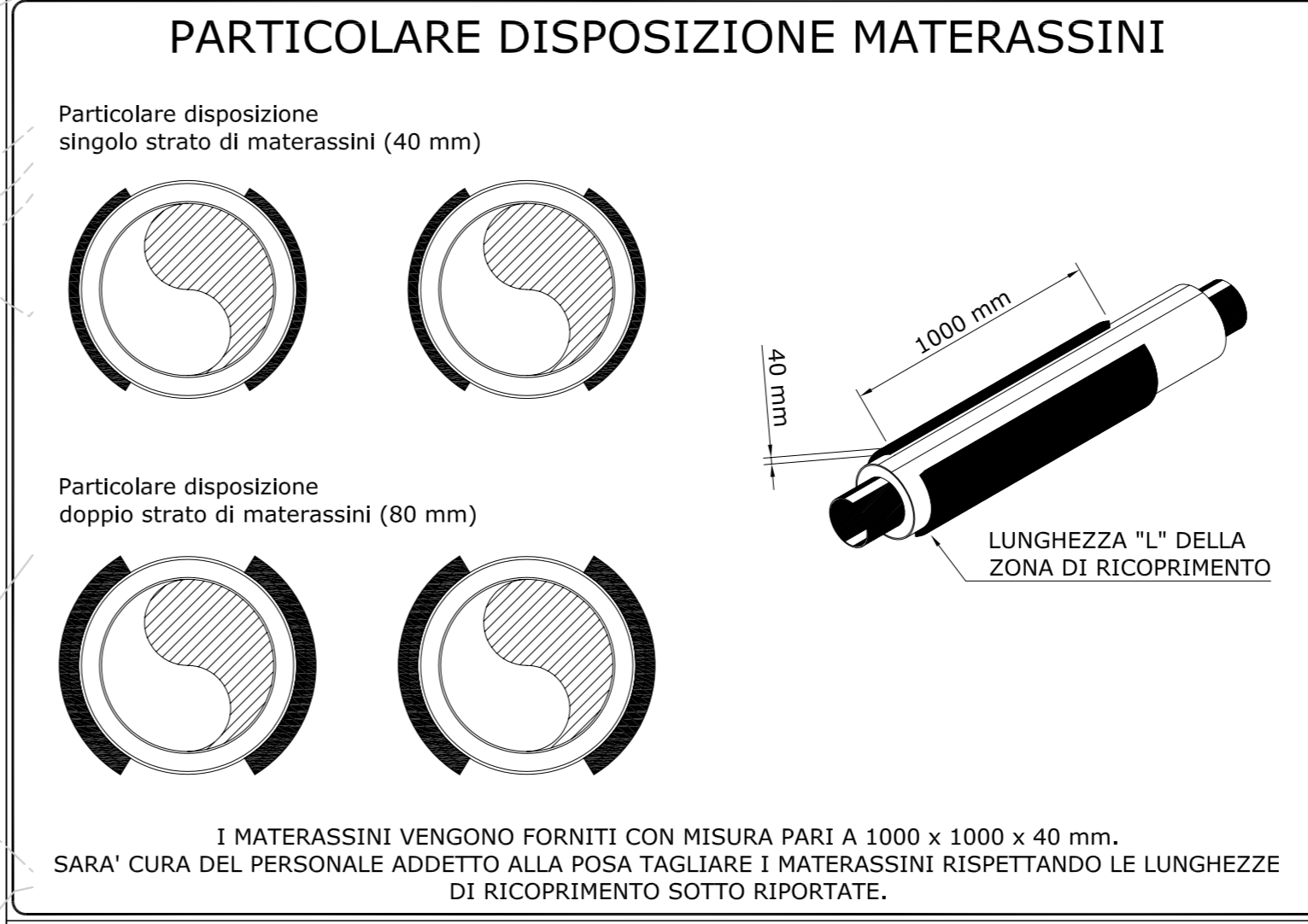


Note: I materassini devono essere posati sia in mandata che in ritorno, a destra e a sinistra del tubo, secondo le modalità indicate nel relativo particolare.

DATI SUL SISTEMA:		LEGENDA COMPONENTI:	
- Sistema:	Bonded		Tubo diritto 6 o 12 m
- Serie di isolamento:	Acciaio UNI EN 253		Curva 90°
- Tubo di servizio:	PUR UNI EN 253		Curva 45°
- Rivestimento:	PEHD UNI EN 253		Tee branch
- Sistema di allarme:	CWA/SCL Naturale		Riduzione
- Compensazione:	Naturale		Materassino (1000 x 1000 x 40 mm)
DATI DI PROGETTO:			Tubazione Bonded DN200
- Temp. massima di mandata:	95°C		
- Temp. di installazione:	10°C		
- Profondità di posa estradossato tubo:	1m		
- Pressione nominale:	16 bar		



LUNGHEZZA ZONA DI RICOPRIMENTO

DE 90	L = 120 mm
DE 110	L = 120 mm
DE 125	L = 120 mm
DE 140	L = 120 mm
DE 160	L = 180 mm
DE 200	L = 180 mm
DE 225	L = 240 mm
DE 250	L = 240 mm
DE 315	L = 300 mm
DE 400	L = 420 mm
DE 450	L = 480 mm
DE 500	L = 480 mm
DE 560	L = 660 mm
DE 630	L = 720 mm
DE 710	L = 780 mm
DE 800	L = 900 mm
DE 900	L = 1000 mm
DE 1000	L = 1000 mm

L = LUNGHEZZA ZONA DI RICOPRIMENTO
DE = DIAMETRO TUBO GUAINA

COMUNE di MONTEVERDI MARITTIMO
PROVINCIA di PISA

IMPIANTO di TELERISCALDAMENTO di MONTEVERDI MARITTIMO e CANNETO

MONTEVERDI ENERGIA SRL

VIA IV NOVEMBRE, 1 - MONTEVERDI MARITTIMO - TEL 0565/785124

CONSULENTE SPECIALISTA
Dot. Ing. Emanuele Ghisardi - PRIMETEC s.r.l.
Piazzale Inganni Macconi Elettri e Tel. Onirologi
Via S. Zaccaria, 40/1 - 56025 - Pietrasanta (PI)
Tel. 0567 56229 - Fax 0567 54615 - e-mail: info@primetec.it

PERIZIA di VARIANTE - 01

REV.	CONTENUTO DELLA MODIFICA	DATA	RED.	VER.	APP.	AUT.
02	AGGIORNAMENTO UTENTI	11.03.2010				
01	PRIMA EMISSIONE	26.11.2009				

oggetto	scala	tavola/elaborato
PLANIMETRIA COSTRUTTIVA COLLETTORE PRINCIPALE TAV 2/2	1:1000	VAR-01 05-2

DLA ASSOCIATI
DOTT. ING. LUCIANO DELLA LUNA
DOTT. ING. GIULIO MARCONI
DOTT. ING. STEFANO AMERIGHI

PRIMELEC COLORI.ctb