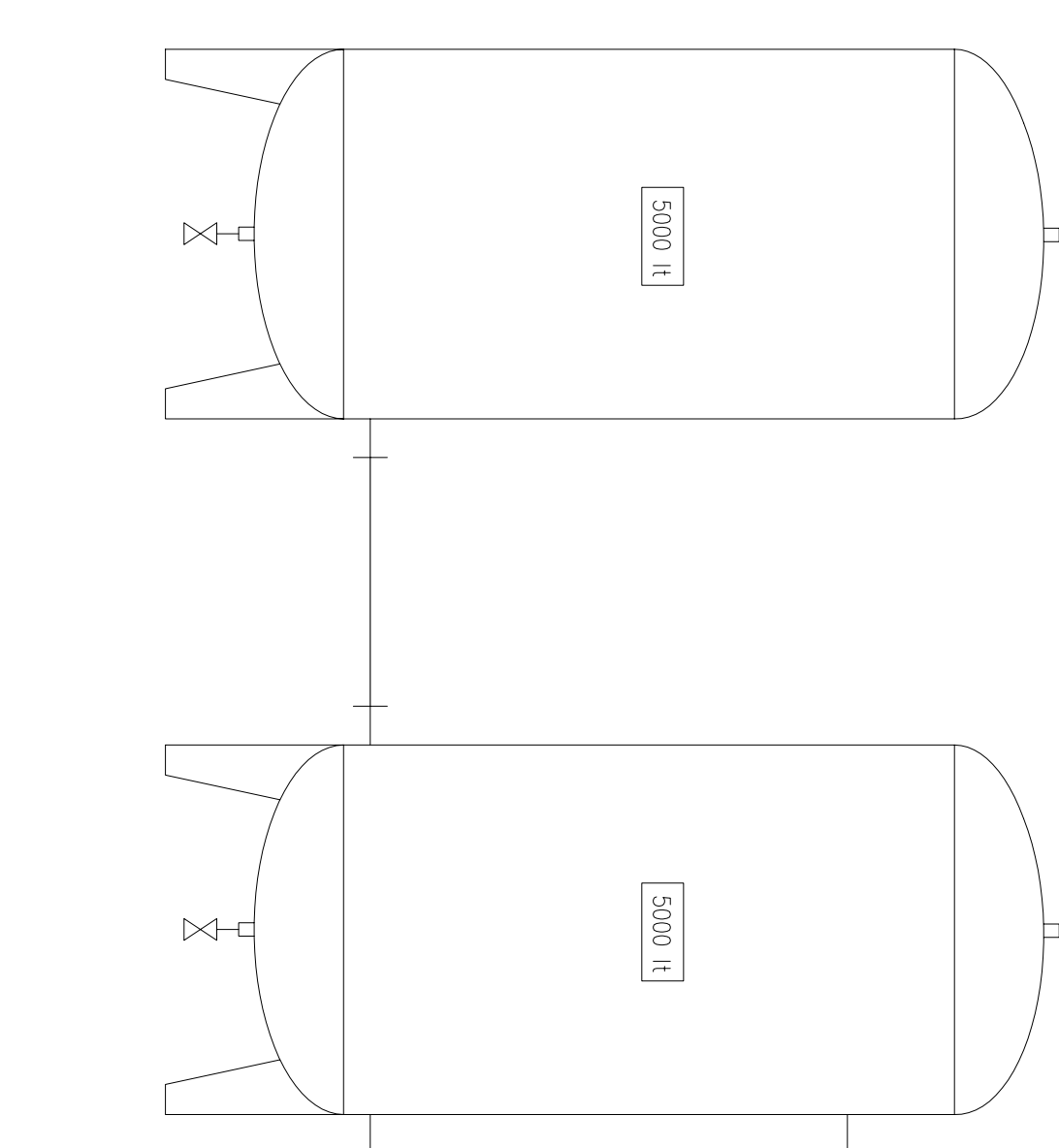
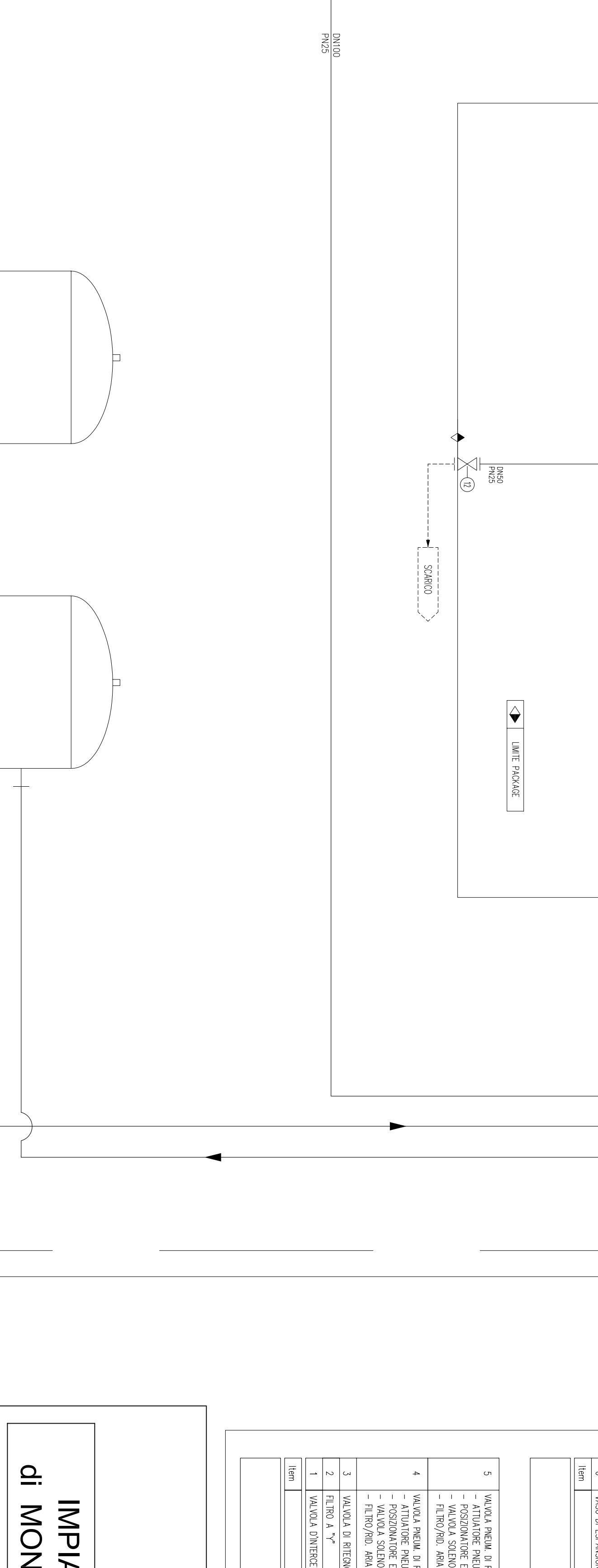
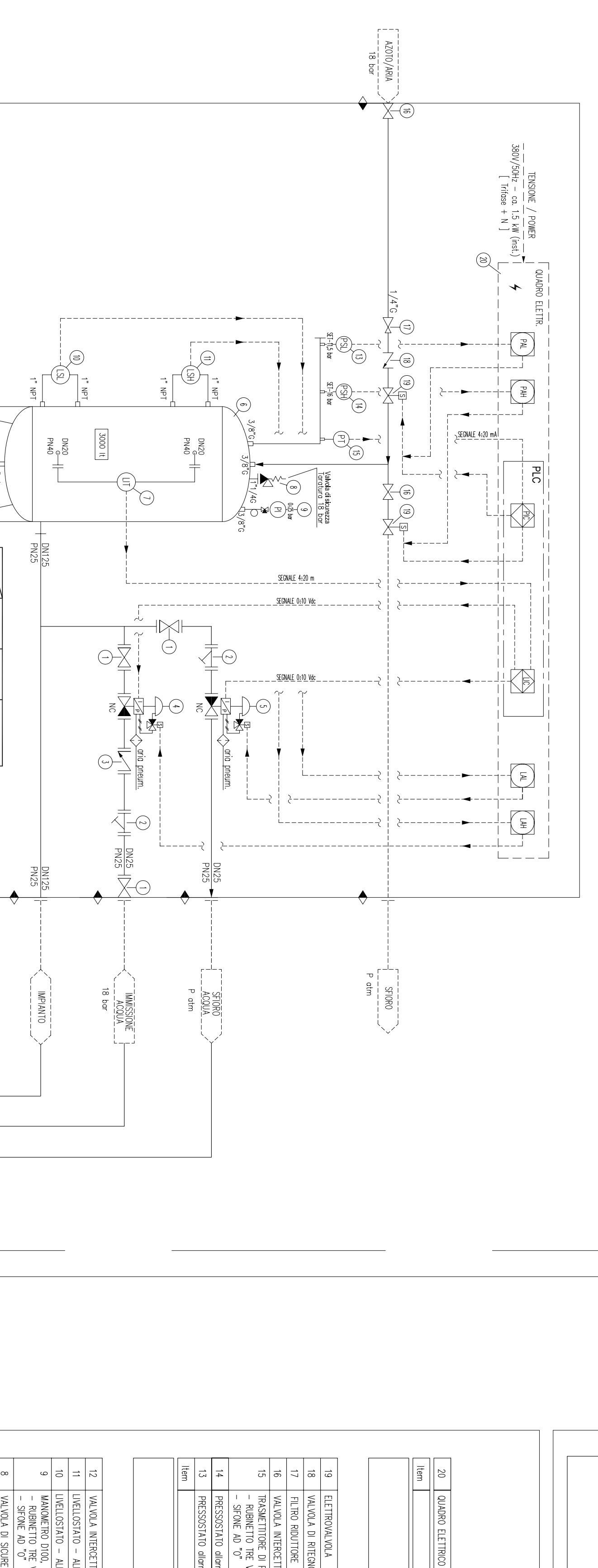
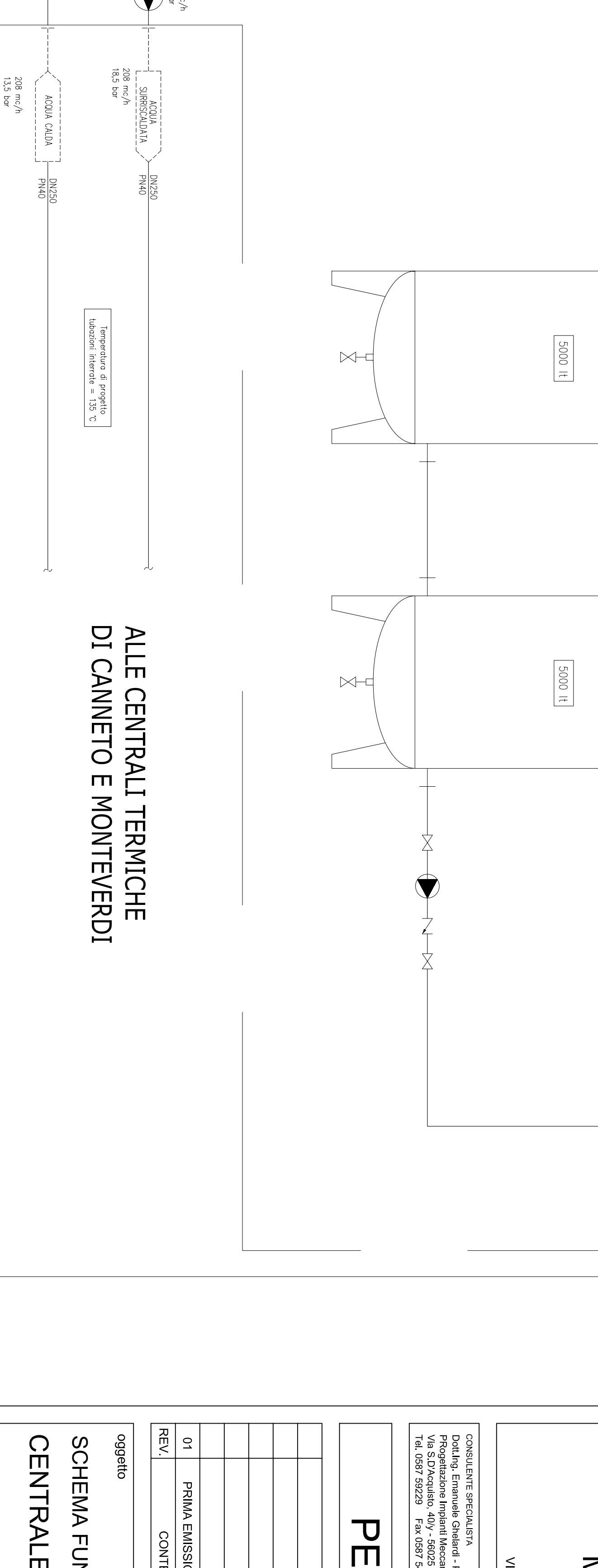


PREDISPOSIZIONE PER INSTALLAZIONE
3° MODULO A VAPORE



ALLE CENTRALI TERMICHE
DI CANNETO E MONTEVERDI



LISTA COMPONENTI
(PER CIASCUNO DEI DUE PKG DI SCAMBIO TERMICO)

Item	Descrizione	Sp	Altezza	Q18
20	QUADRO ELETTRICO	Sp	Altezza	Q18
21	PIASTRELLA IN CEMENTO	Sp	Altezza	Q18
22	PIASTRELLA IN CEMENTO	Sp	Altezza	Q18
23	PIASTRELLA IN CEMENTO	Sp	Altezza	Q18
24	PIASTRELLA IN CEMENTO	Sp	Altezza	Q18
25	PIASTRELLA IN CEMENTO	Sp	Altezza	Q18
26	PIASTRELLA IN CEMENTO	Sp	Altezza	Q18
27	PIASTRELLA IN CEMENTO	Sp	Altezza	Q18
28	PIASTRELLA IN CEMENTO	Sp	Altezza	Q18
29	PIASTRELLA IN CEMENTO	Sp	Altezza	Q18
30	PIASTRELLA IN CEMENTO	Sp	Altezza	Q18

LISTA COMPONENTI
(PKG DI PRESSURIZZAZIONE)

Item	Descrizione	Sp	Altezza	Q18
31	QUADRO ELETTRICO	Sp <td>Altezza</td> <td>Q18</td>	Altezza	Q18
32	PIASTRELLA IN CEMENTO	Sp	Altezza	Q18
33	PIASTRELLA IN CEMENTO	Sp	Altezza	Q18
34	PIASTRELLA IN CEMENTO	Sp	Altezza	Q18
35	PIASTRELLA IN CEMENTO	Sp	Altezza	Q18
36	PIASTRELLA IN CEMENTO	Sp	Altezza	Q18
37	PIASTRELLA IN CEMENTO	Sp	Altezza	Q18
38	PIASTRELLA IN CEMENTO	Sp	Altezza	Q18
39	PIASTRELLA IN CEMENTO	Sp	Altezza	Q18
40	PIASTRELLA IN CEMENTO	Sp	Altezza	Q18

COMUNE DI MONTEVERDI MARITTIMO
PRINCIPALITÀ DI PERIA

**IMPIANTO DI TELERISCALDAMENTO
di MONTEVERDI MARITTIMO e CANNETO**

MONTEVERDI ENERGIA SRL

VIA IV. MONTENAPOLI - MONTEVERDI MARITTIMO - TEL. 0865789124

PERIZIA di VARIANTE - 01

OGGETTO
SCHEMA FUNZIONALE
CENTRALE A VAPORE "A"

Scada
VAR-01

VAR-01-1-VA-21-22-23.dwg
19/04/21
VAR-01-21.dwg
Pirrone Carlo/DB

CONSULENZA PERIZIA
DIPLOMA GIURISTICO
Via S. Giovanni 107 - 05012 - Monteverdi Marittimo (VT)
Tel. 0865 789124 - Fax 0865 789123 - Email: info@monteverdienergia.it

PERIZIA di VARIANTE - 01

OGGETTO
SCHEMA FUNZIONALE
CENTRALE A VAPORE "A"

Scada
VAR-01

VAR-01-1-VA-21-22-23.dwg
19/04/21
VAR-01-21.dwg
Pirrone Carlo/DB

DLA
DIPLOMA GIURISTICO
Via S. Giovanni 107 - 05012 - Monteverdi Marittimo (VT)
Tel. 0865 789124 - Fax 0865 789123 - Email: info@monteverdienergia.it