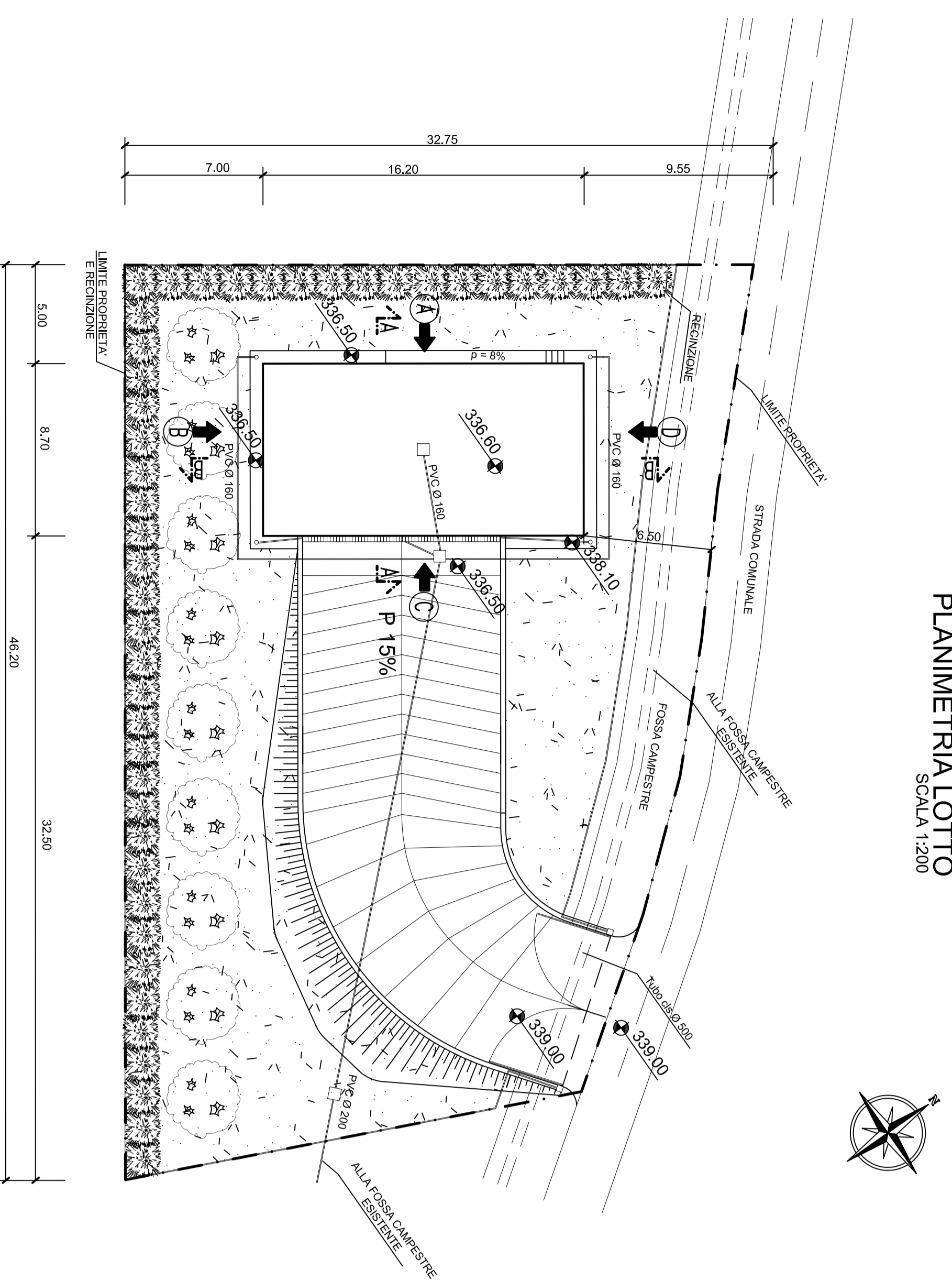
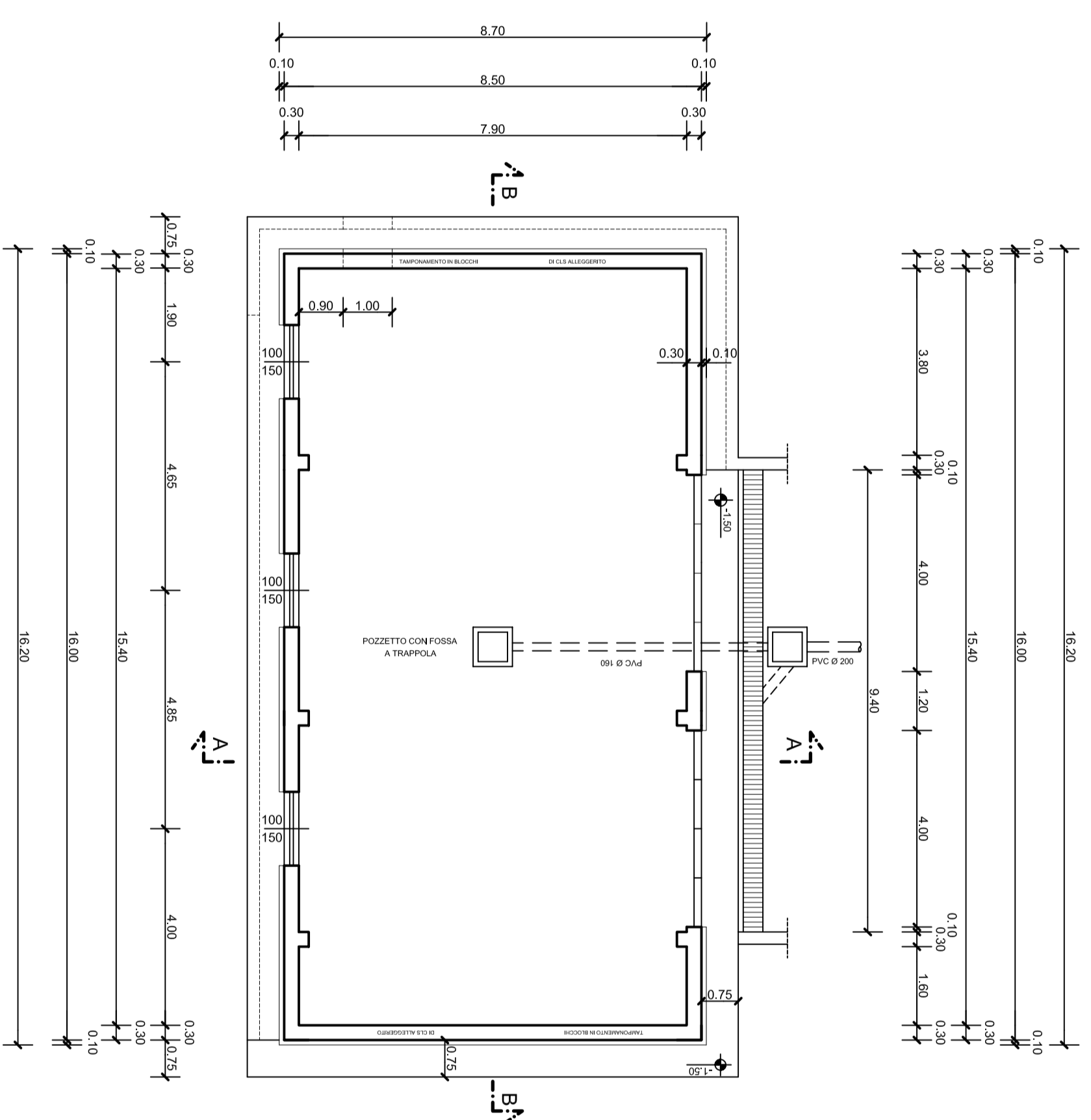


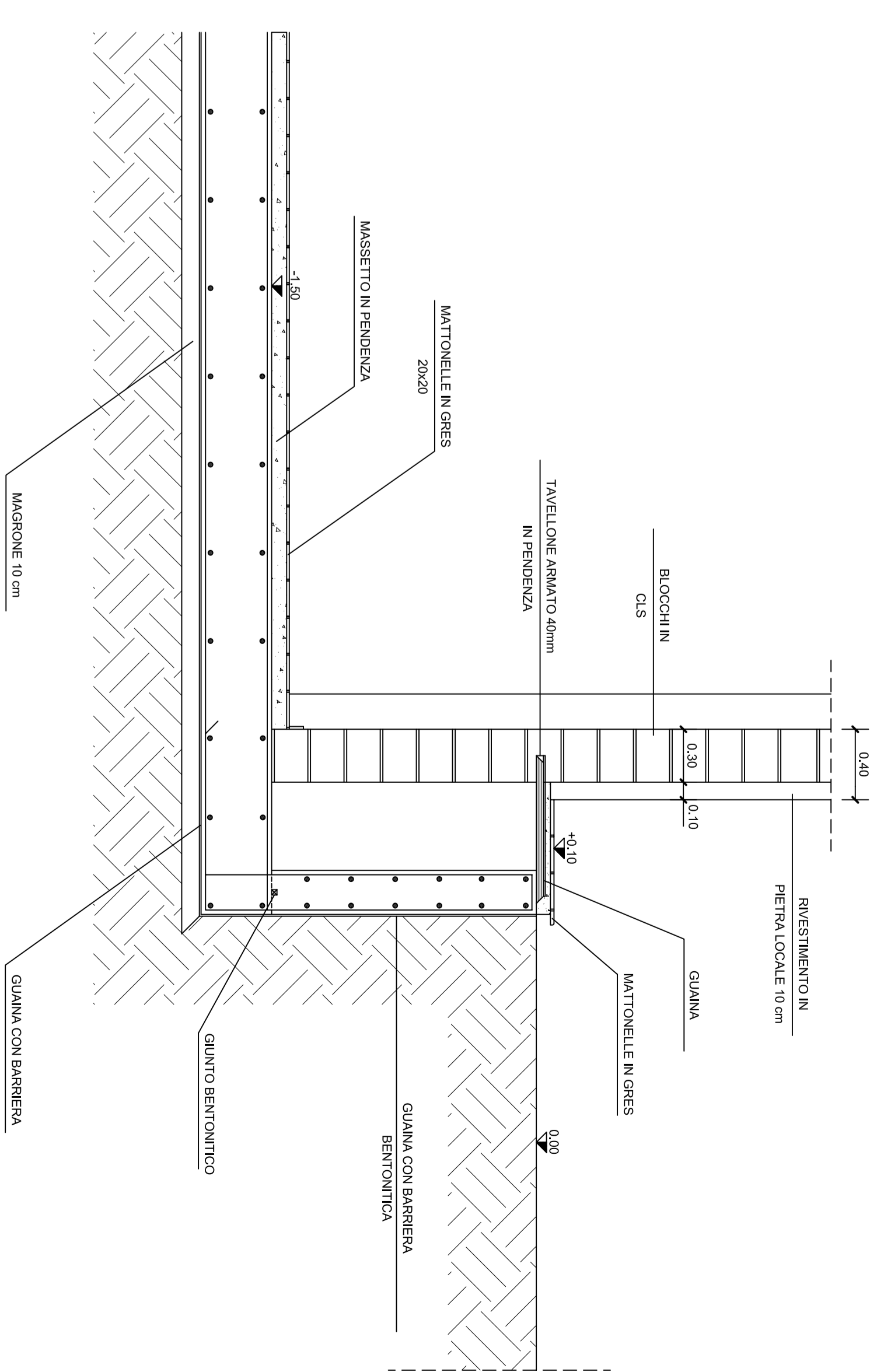
PLANIMETRIA LOTTO
Scala 1:200



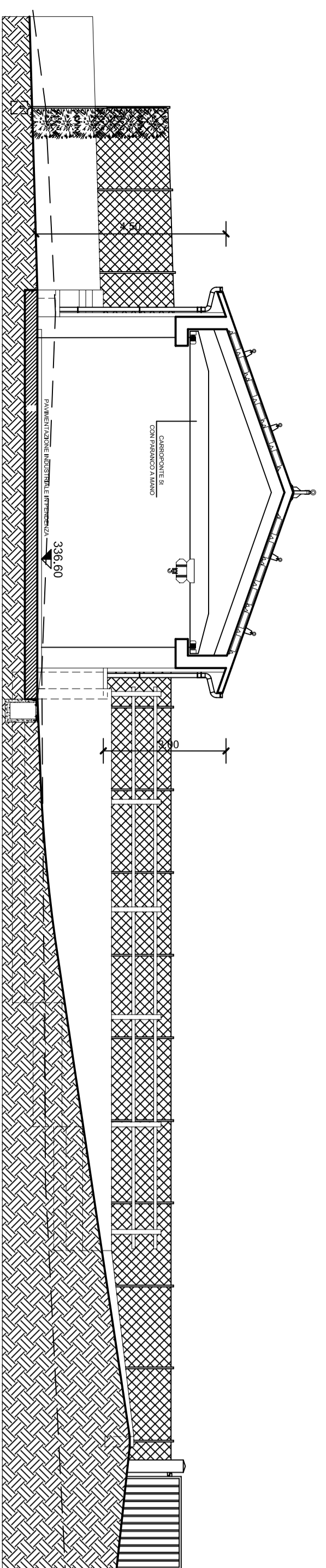
PIANTA
Scala 1:100



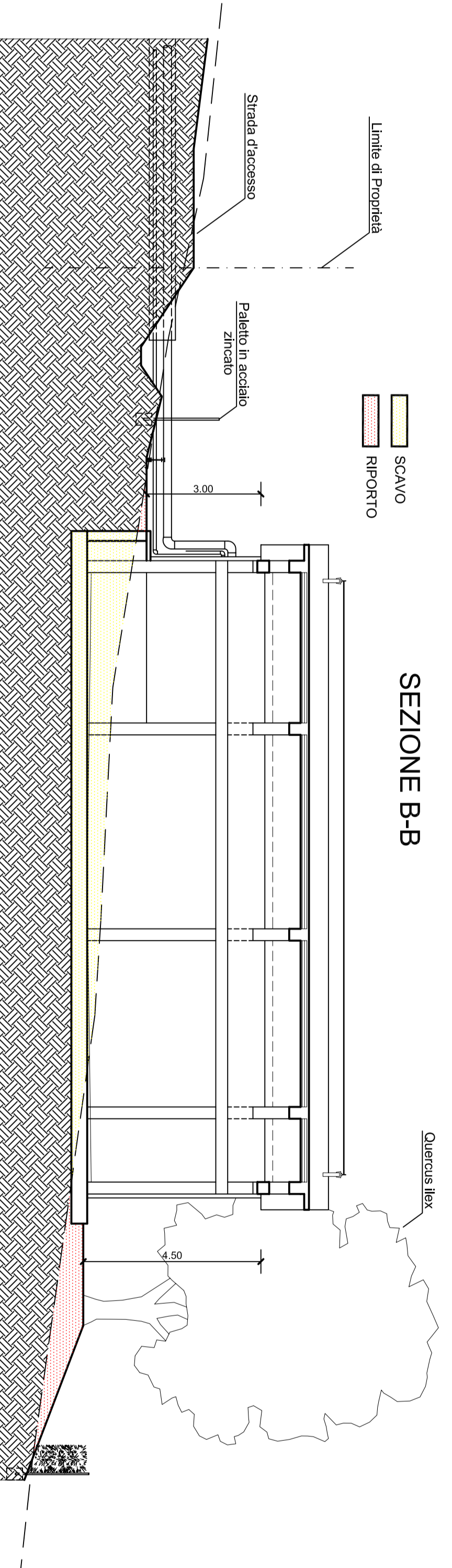
PARTICOLARE SCANNAFOSSO
Scala 1:25



SEZIONE A-A

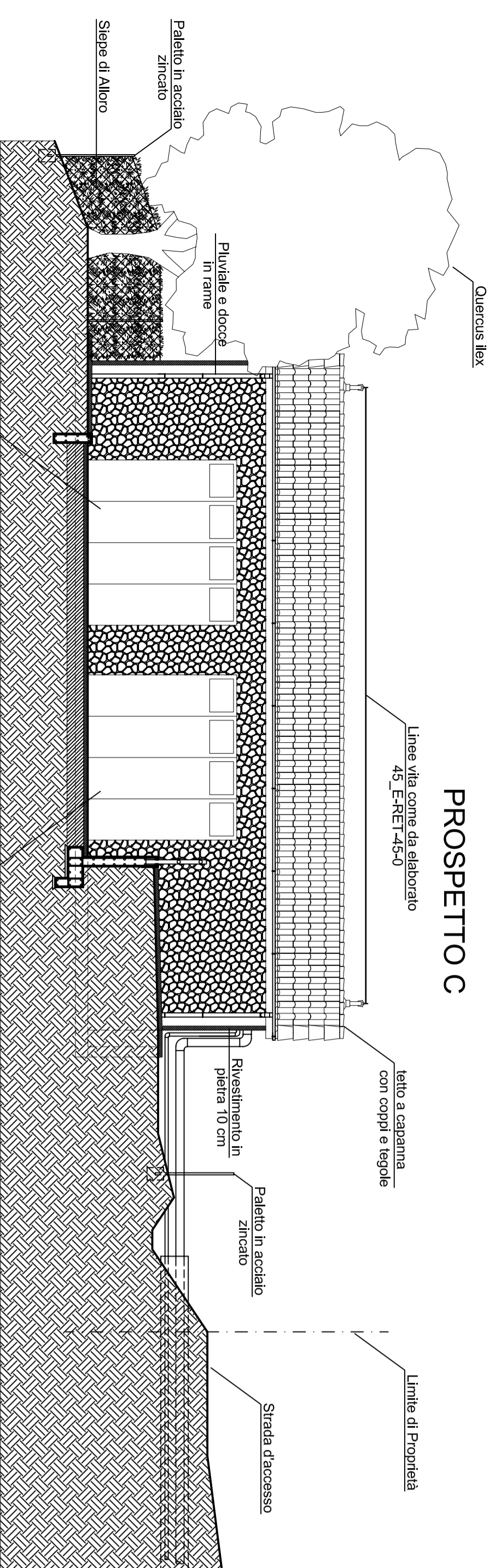


SEZIONE B-B

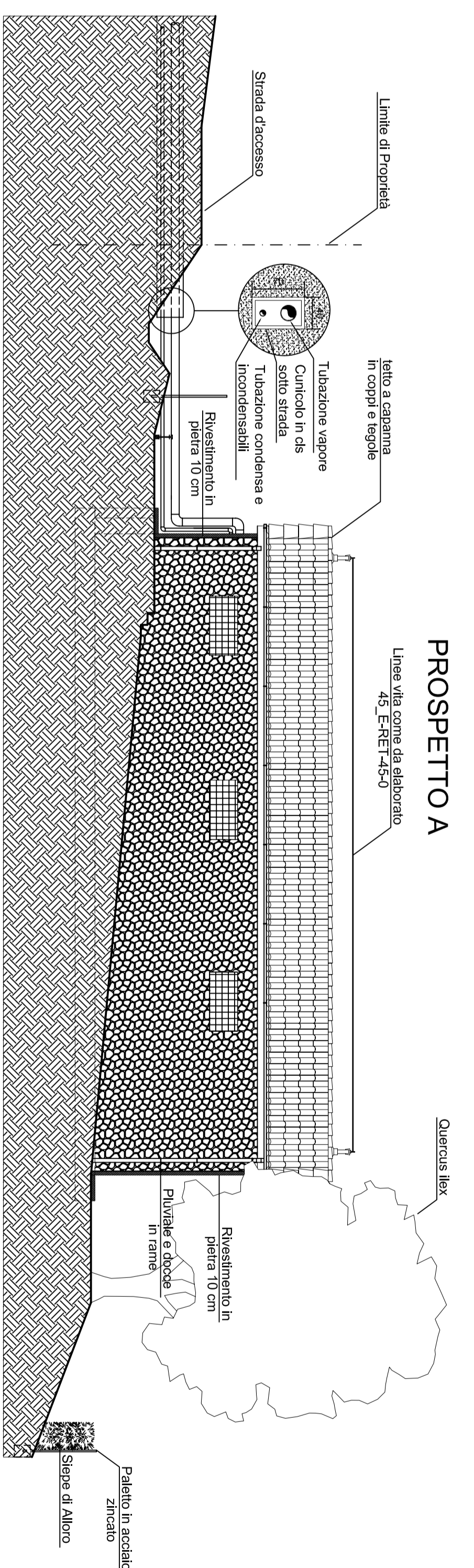


SCANNO
RIPORTO

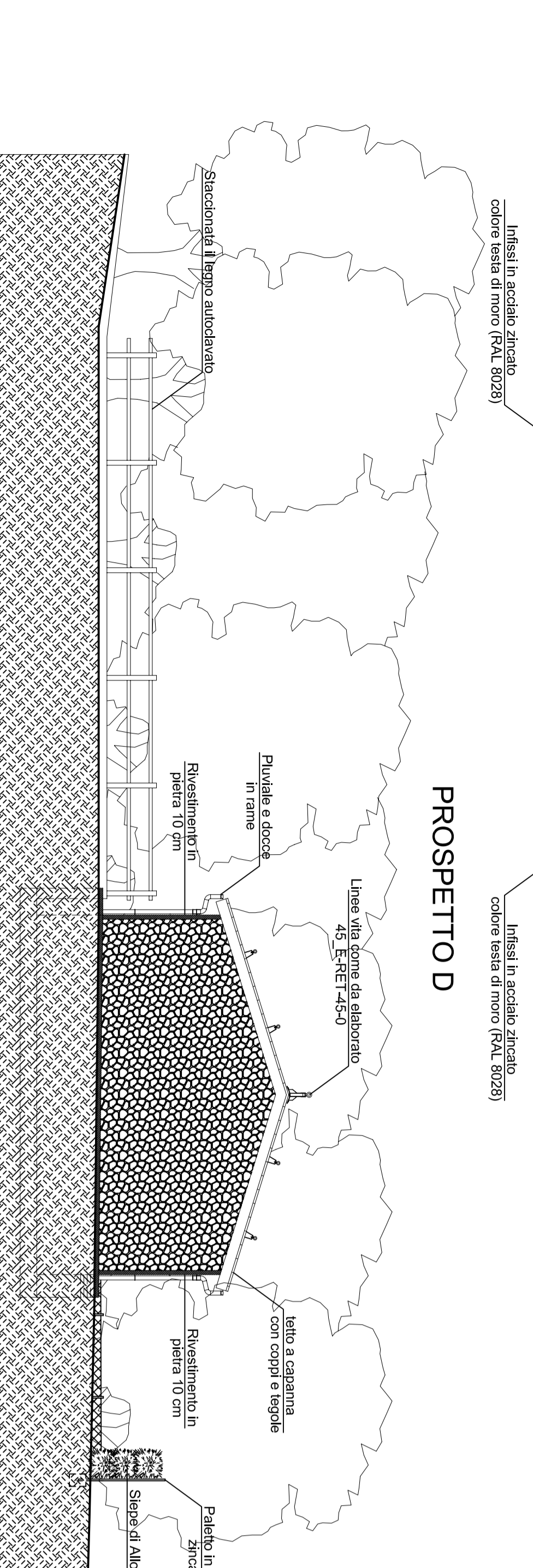
PROSPETTO C



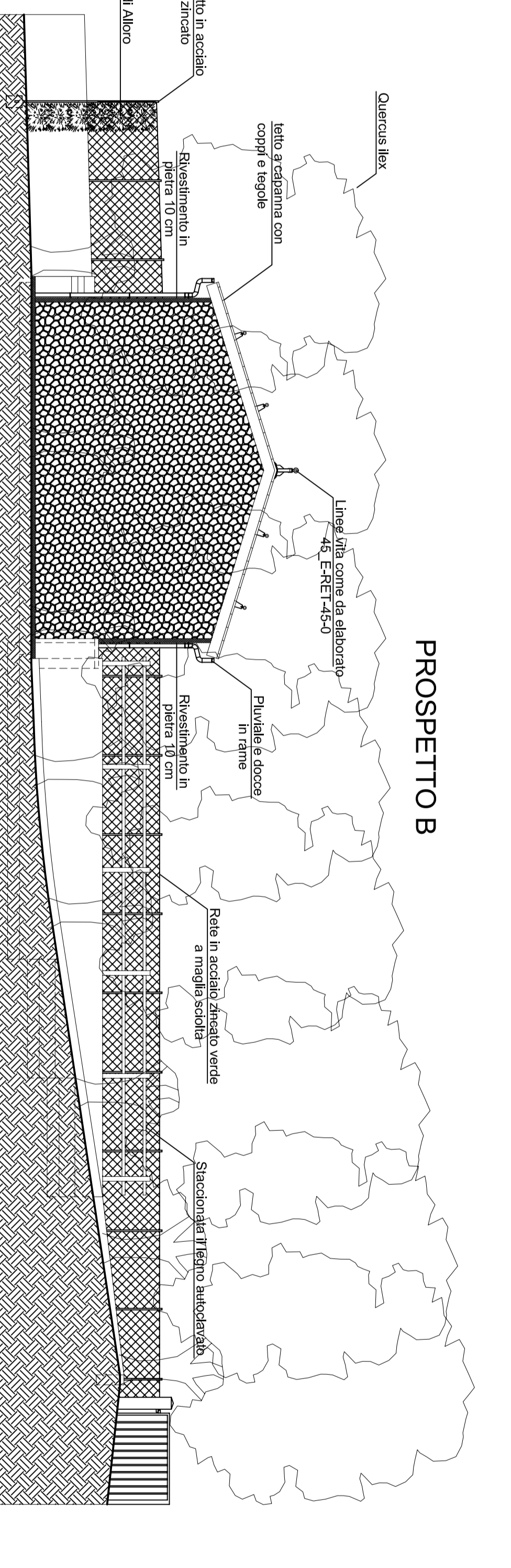
PROSPETTO A



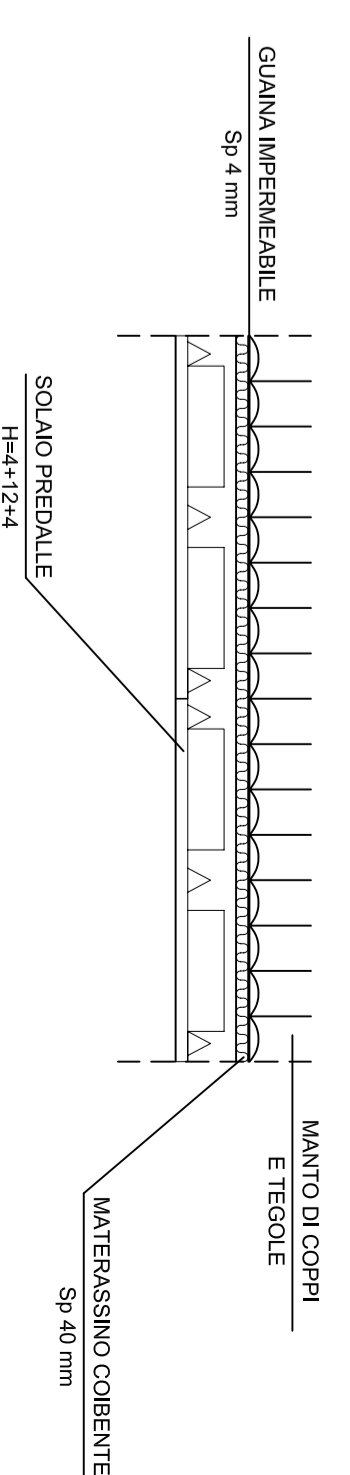
PROSPETTO D



PROSPETTO B



PARTICOLARE COPERTURA
Scala 1:25



IMPIANTO di TELERISCALDAMENTO
di MONTEVERDI MARITTIMO e CANNETO

MONTEVERDI ENERGIA SRL

VIA IV NOVEMBRE, 1 - MONTEVERDI MARITTIMO - TEL. 0565/785124

PERIZIA di VARIANTE - 01

CONSULENTE SPECIALISTA
Dott. Ing. Emanuele Ghisletti - FRIMETEC S.r.l.
Progettazione impianti Meccanici, Elettro e Termotecnici
Tel. 0567 782293 - Fax 0567 54513 - e-mail: info@frimetec.it

firma

REV.	PRIMA EMISSIONE	30.10.2009	DATA	RED.	VER.	APP.	AUT.
01	CONVENUITO DELLA MODIFICA						

ARCHITETTONICO
CENTRALE - A

1:100
VAR-01
07

DLA ASSOCIATI
SOCIETÀ ING. LUIGIANO DELLA LENA
SOCIETÀ ING. ENRICO BIANCHI
SOCIETÀ STEFANO MARCONI
Via G. Telesini 86
05030000000
05650000000
05650000000
P. IVA 0148383054045
firma
Architettonico-Chi-Schw
07 Centrale_A
DLA011.cfb

Questo documento è di proprietà esclusiva. Ne è proibita la riproduzione o la diffusione a terzi senza l'autorizzazione di D.L.A. Associati.