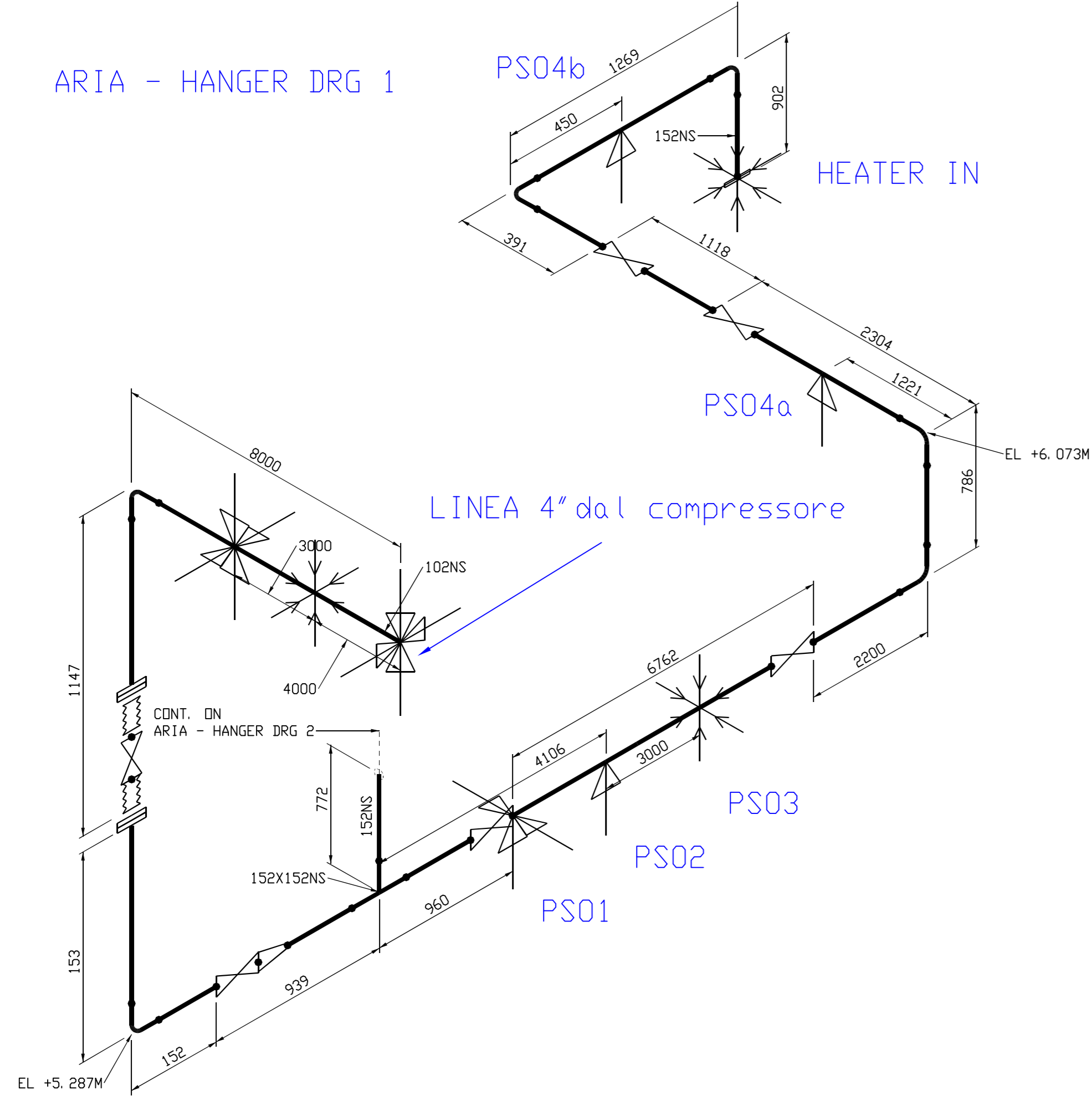
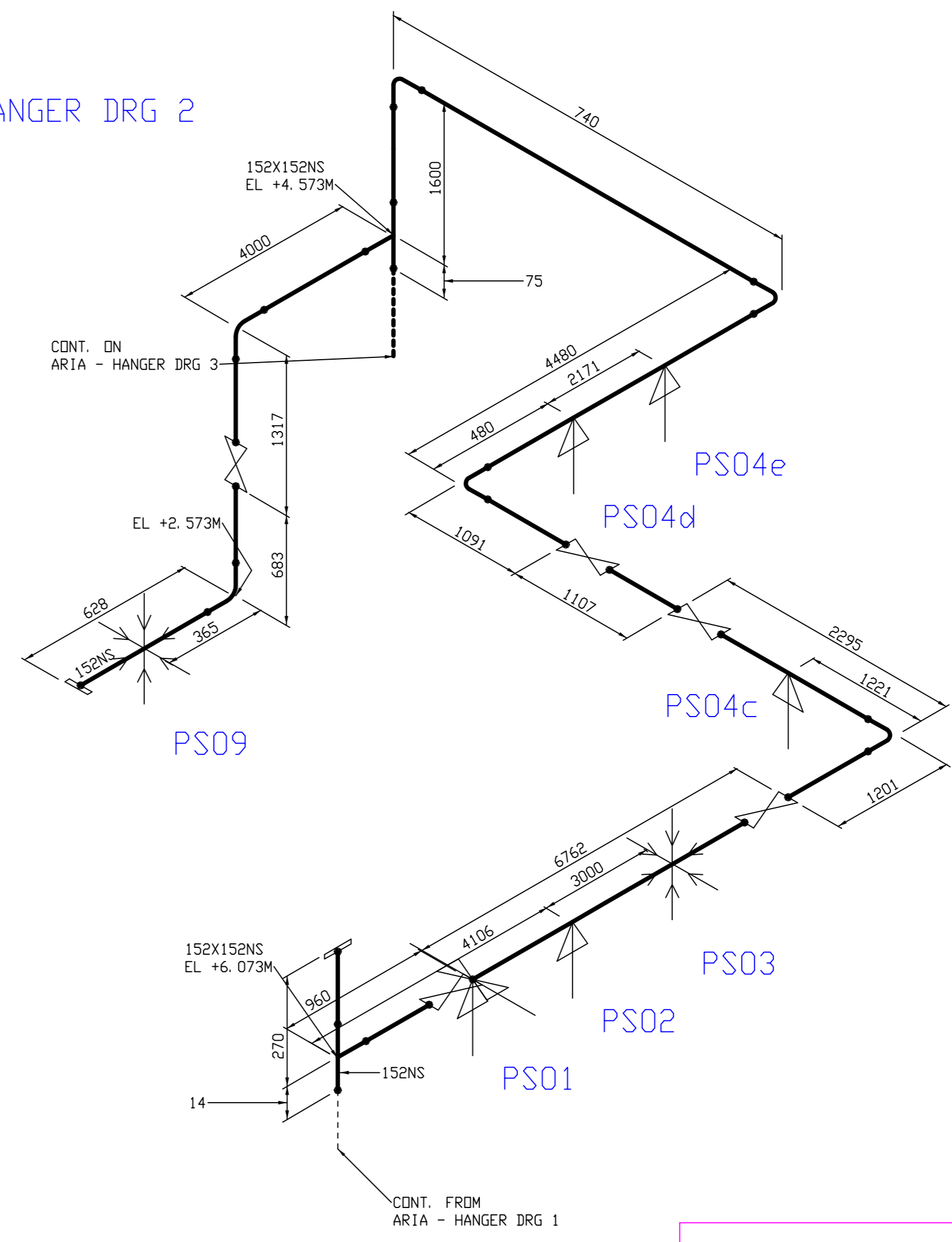


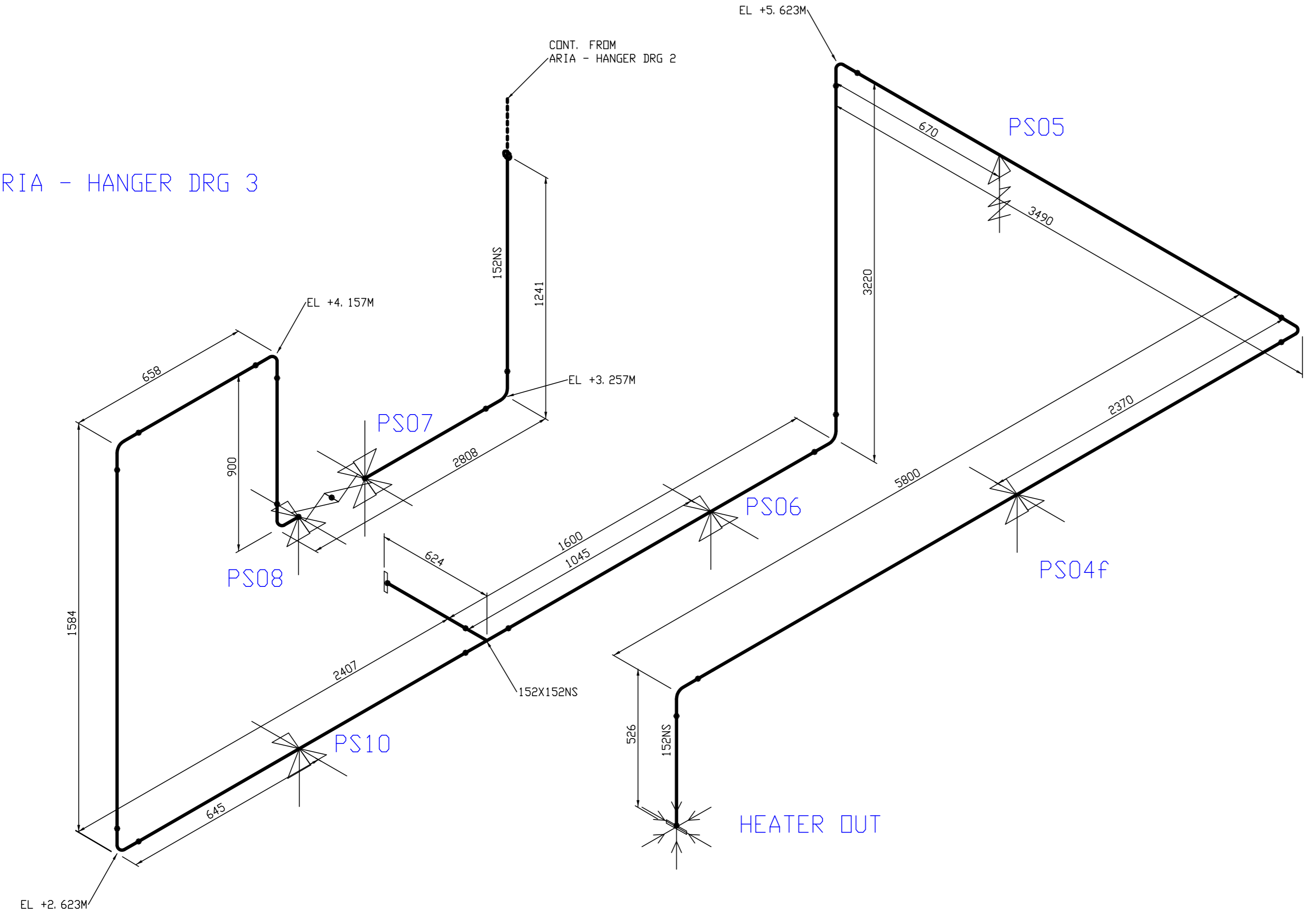
ARIA - HANGER DRG 1



ARIA - HANGER DRG 2



ARIA - HANGER DRG 3





COMUNE DI RADICONDOLI
PROVINCIA DI SIENA

SESTA LAB

CELLA 3



CONSORZIO PER LO SVILUPPO
DELLE AREE GEOTERMICHE

PROGETTAZIONE	PROGETTO ESECUTIVO
<p>PROPRIETA'</p>  <p>Sesta Lab is part of Co.Sv.G. Sest S.P. 35 Km 2,7 - 53030 Radicondoli (SI) Tel. (+39) 0577 1698550 Fax (+39) 0577 752950 http://www.sestalab.com/ita/index.php/erv/</p> <p>M&E Via Giovanni di Casola 15 - Firenze Tel. 055 334071 - Fax 055 364841 Management and Engineering s.r.l. info@mergest.com Distretto Tecnico (A4) S.D.P. SIA 21 Distretto (1999) Dott. Ing. Paolo Bonacorsi Ordine Ingegneri di Firenze n° 4587</p> <p>RESPONSABILE PROGETTO E D.O. Dott. Ing. Paolo Bonacorsi</p> <p>ergon www.ergonresearch.it Ergon Research srl Via Giuseppe Campani 50, 50127 Firenze. Tel. 055.5391855 www.ergonresearch.it - info@ergonresearch.it</p> <p>ener consulting s.r.l. Ener Consulting srl Via V. Topazzi, 27 - 51037 Montale (PT) Tel. +39 (0)573 959170 www.enerconsulting.it - info@enerconsulting.it</p> <p>ING PROJECT OPERE STRUTTURALI Ing. Matteo Segnini Via Scipione Ammirato 39 - 50136 (FI) M. +39 334 1306375 matteo.segnini@ingproject.it</p> <p>GEOLOGO Studio dott. Geol. Silvano Becattelli Via Gorcea, 1A 53038 Poggione (SI) T. +39 0577 952596 info@studiodibecattelli.it</p>	<p>IMPIANTI MECCANICI</p> <p>ELABORATO N°. IM08</p> <p>TITOLO Isometrico Linea Aria Compressa Posizione punti di supporto</p> <p>SCALA: -</p> <p>REVISIONE: B</p> <p>DATA: 30 Agosto 2018</p> <p>NOME FILE: IM08 - Isometrico Linea Aria.dwg</p>